



RECYCLING MACHINERY



HP2 Series - Two Compression Scrap Balers

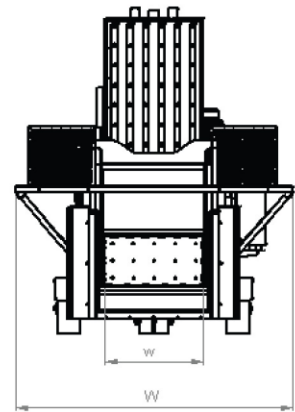
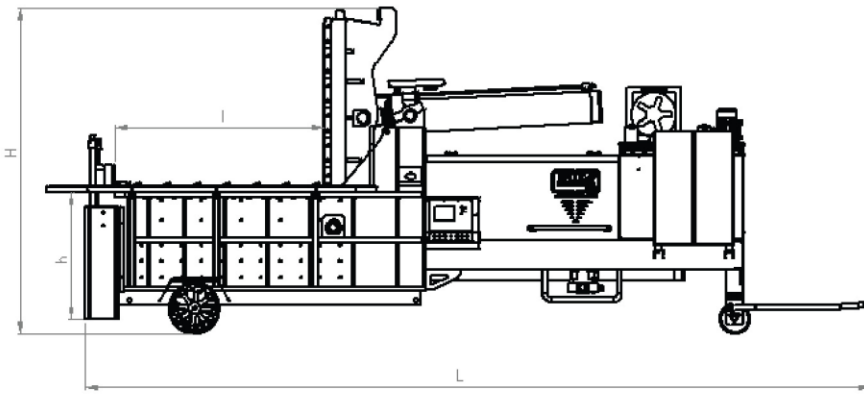
HP2 Serisi - İki Sıkıştırılmalı Hurda Balyalama Presleri

AYMAS®

RECYCLING MACHINERY

Model & Bale Size Balya Ölçüsü - Model	mm	50x30	60x30	60x40	80x40	80x60	100x50	100x60
Main Cylinder Power Ana Baskı Kuvveti	Tons	70	70	110	140	210	210	210
Max Capacity (Steel) < Kapasite (Çelik)	Ton/h Ton/saat	1	2	2.5	3.5	4	5	5.5
Max Capacity (Copper) < Kapasite (Bakır)	Ton/h Ton/saat	1.2	2.5	3	3	4.5	6	6.5
Max Capacity (Al) < Kapasite (Alüminyum)	Ton/h Ton/saat	0.5	0.7	0.8	1	1.2	1.6	2
Cycle Time Çevrim Süresi	s	75	75	90	90	90	110	110
Motor Power Motor Gücü	Kw	11	15	15	22	37	37	37
Chamber Size Hazne Ölçüsü	mxm	0.5x1.2	0.6x1.2	0.6x1.2	0.8x1.6	0.8x2	1x2.2	1x2.5
Max. Working Pressure Çalışma Basıncı	Bar	225	225	225	225	300	300	300
Machine Weight Ağırlık	Ton	4.5	5.5	6.5	10	17	22	23
Footprint Genel Ölçüler	mxm	1.2x4.1	1.3x4.5	1.3x5	1.7x5.5	1.7x6	2.1x7	2.1x7.2

- Capacity depends on material. -Kapasite malzemeye göre değişkenlik gösterebilir.



Halilbeyli OSB Mah. Ege Cad. Bağyurdu Org. San. Böl.
No:4 35730 Kemalpaşa/İZMİR - TURKEY
Tel: +90 232 478 25 86-87 Fax: +90 232 478 51 21
info@aymasmakina.com
www.aymasmakina.com